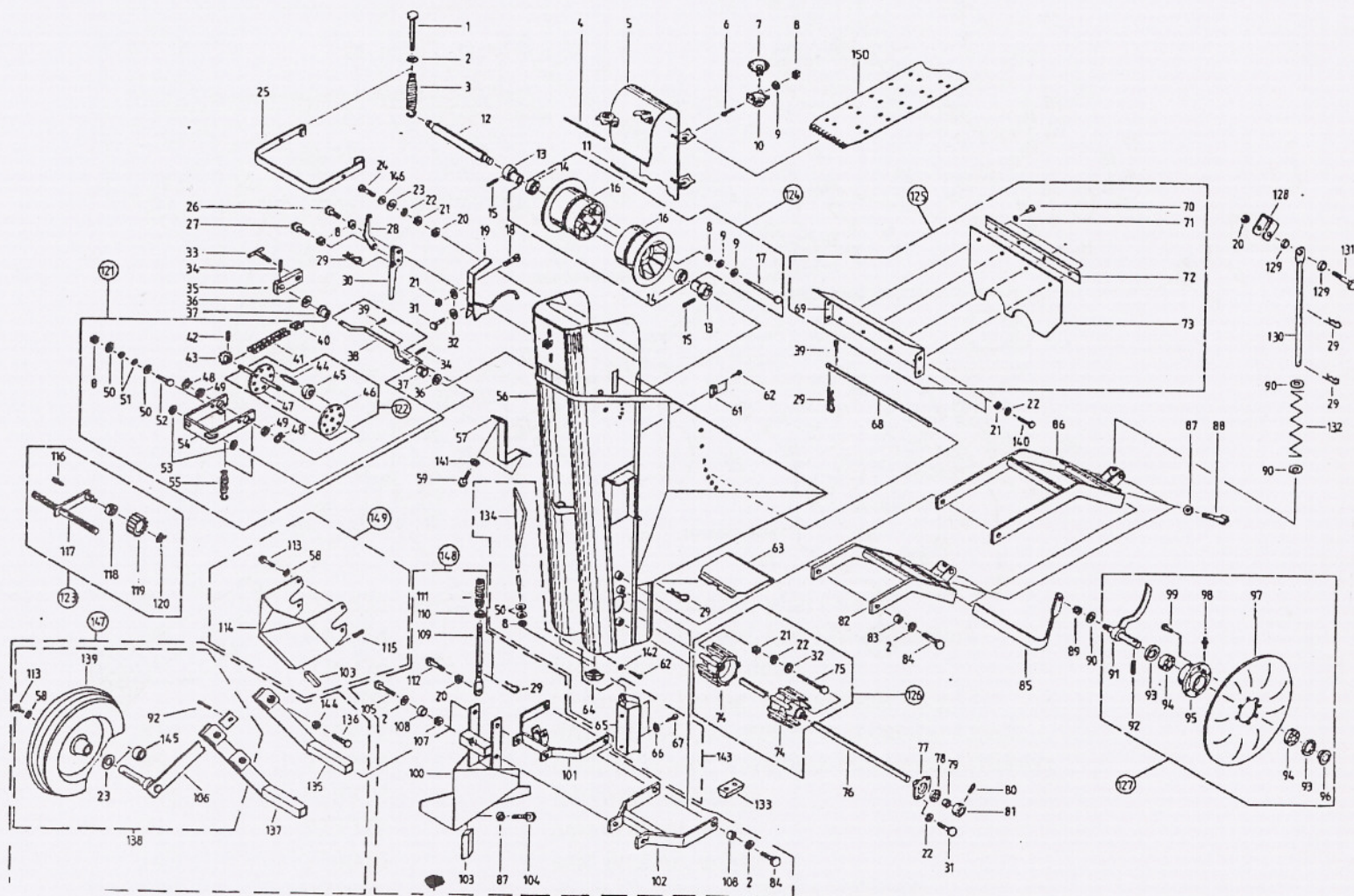
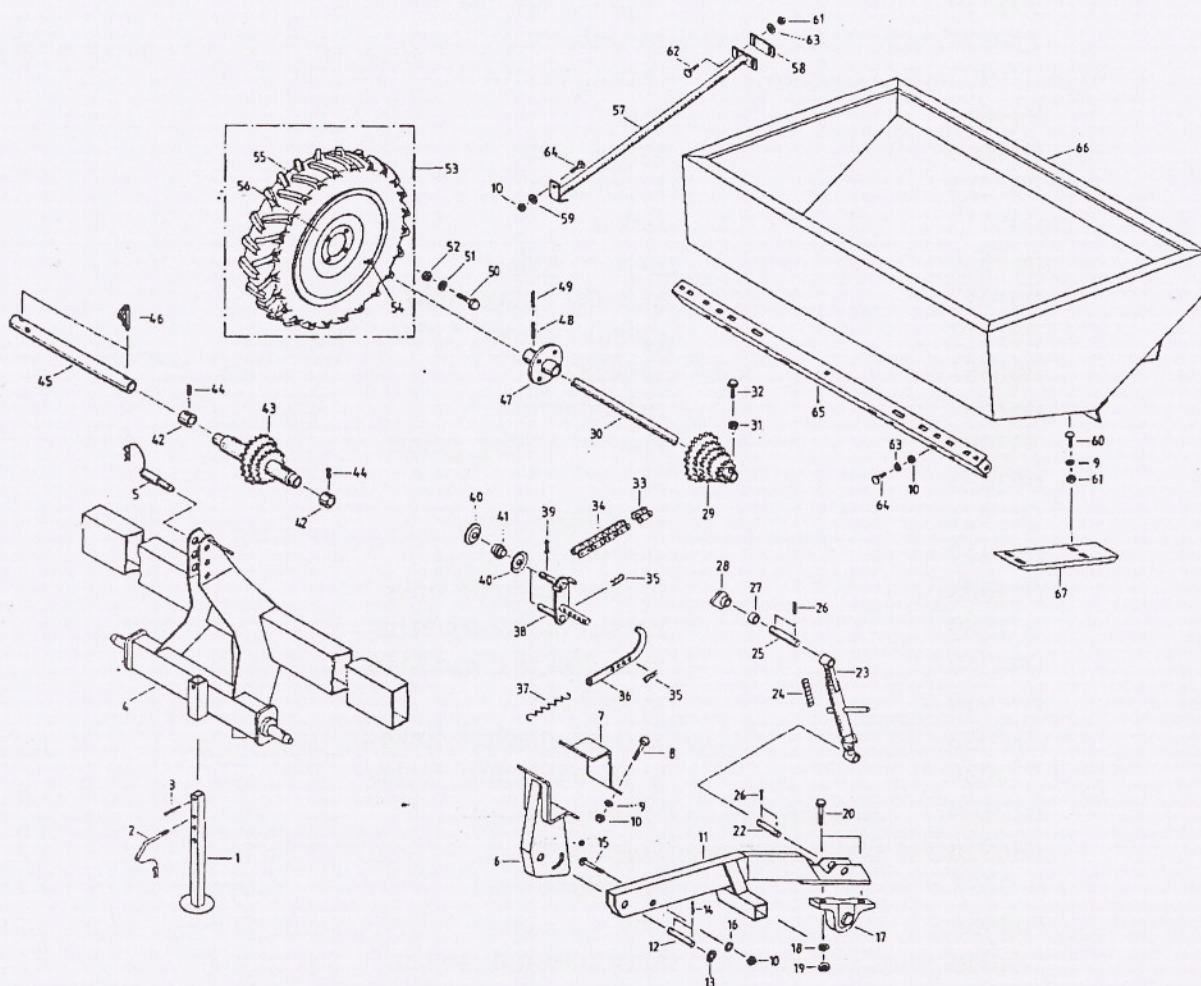


HASSIA aardappelpootmachine type KLS4 en KLS4B.



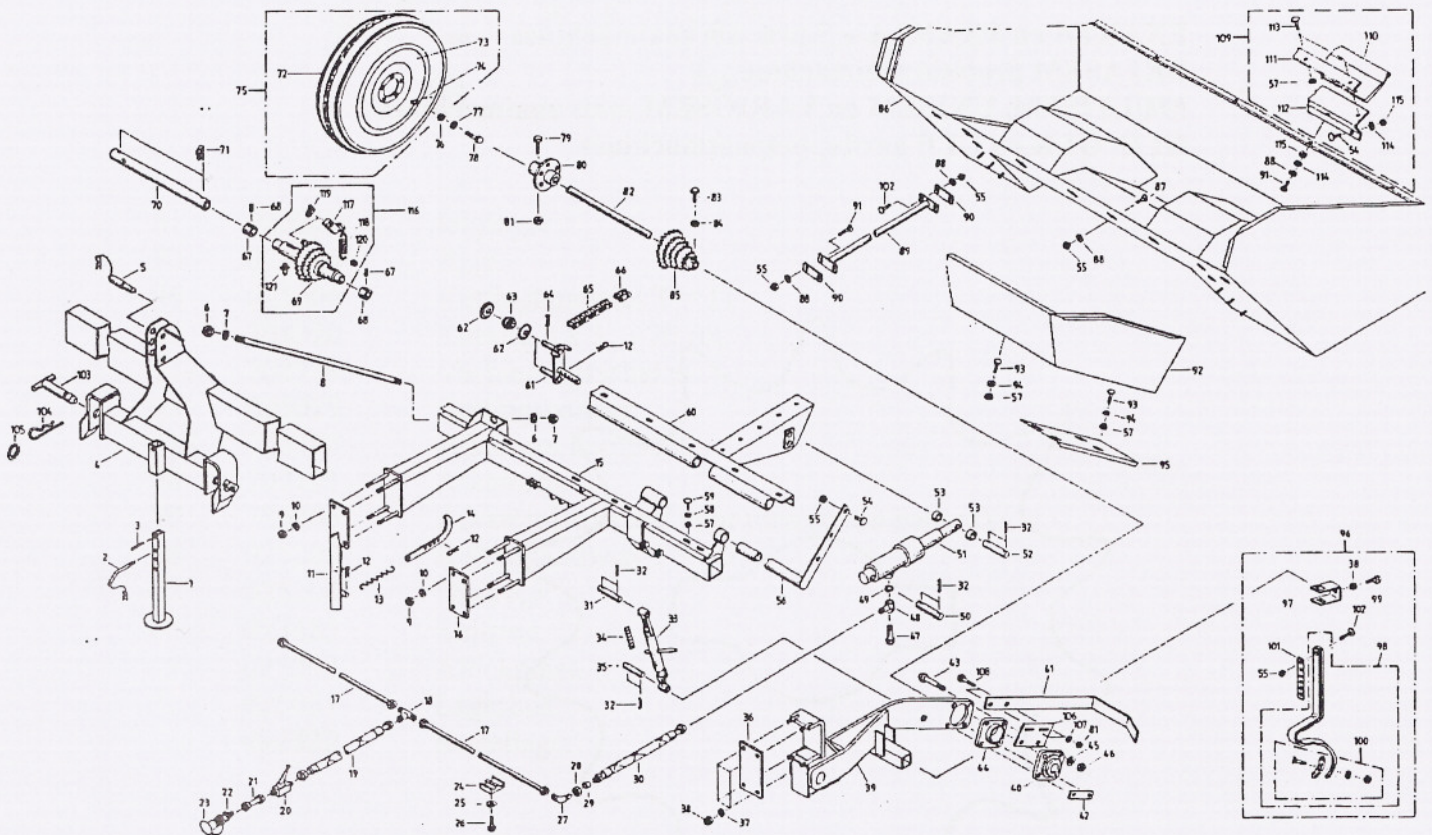
Code	Onderdeelnummer	Omschrijving
3	061578	trekveer
4	081670	kunststofstaafje
5	500490	pootbekerband met vingerbekers compleet
5	734022	pootbekerband met standaard gele beker kompl.
6	082778	platkop bout voor standaard beker
6	500050	platkop bout voor vingerbeker
7	500049	inzet beker 28/35 voor vingerbeker(rood)
7	061575	inzet beker 28/35 voor standaardbeker(rood)
8	055507	zelfborgende moer M 6
9	092097	ringetje
9	500099	steunplaatje voor vingerbeker
10	500048	vinger pootbeker(geel)
10	061574	standaard pootbeker met gat(geel)
11	051515	riemverbinder
12	061625	as
13	061579	kunststof bus
14	091388	kogellager
16	061573	halve boven rol
19	734161	scheider
29	001980	R - clips
35	024574	hevel
37	031782	lagerbus

40	708319	verbindingschalm
41	719378	rollenketting
43	025202	ketting tandwiel
44	044667	asje
45	044666	trilrol, glad
49	091528	kogellager
55	005713	trekveer
61	061630	geleide stuk
64	061612	geleider onder, links
64	061613	geleider onder, rechts
65	061581	tussenstuk
74	061597	halve kooirol
74	733998	kooirol 1 delig, gelast
76	061625	as
78	091321	kogellager
81	028312	stelring
85	061608	houder markeur, links
85	061609	houder markeur, rechts
89	090359	moer linkse draad M16
89	091919	moer M16
91	734038	as aanaardschijf, links
91	734039	as aanaardschijf, rechts
93	012699	viltring
94	090928	kogellager
95	012683	lagerflens
96	044964	ring
97	044968	markeurschijf, 46 cm.
99	090458	klinknagel
100	734293	pootschaar
103	061675	schaarpunt, vierkant
111	049561	drukveer
119	024573	trilrol, hoge nok
121	734000	aangedreven triller
132	061809	drukveer
134	734165	afstrijkstang
145	090918	kogellager
150	082779	pootband zonder bekers, met sluiting



36	050369
37	043275
38	734140
43	733975
56	725288

handgreep
 trekveer
 kettingspanner
 ket. tandwiel set 13/19/27
 velg voor band 6.00x16



13	043275	trekveer
14	050369	handgreep
61	734140	kettingspanner
63	010748	spanrol
116	734347	tandwielen13/19/27 met vrijloop
116	734349	tandwielen18/26/37 met vrijloop